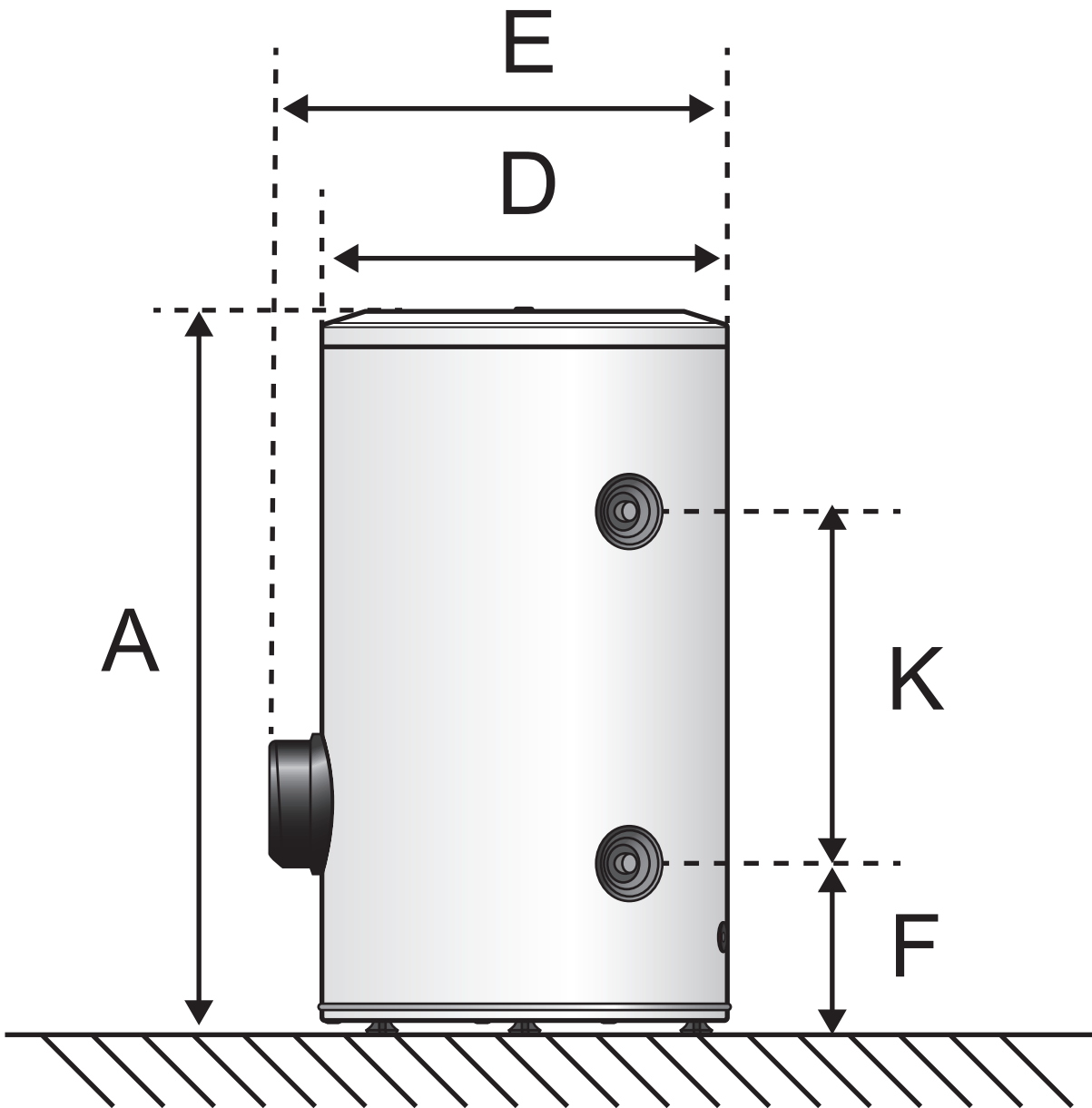


SDC V2 - staand verticaal mono/tri

Steatiet weerstand					
		SDC 150 S	SDC 200 S	SDC 300 S	
Vermogen	W	2400	2400	3200	
Inhoud	l	150	200	300	
Opwarmtijd $\Delta T=50^{\circ}\text{C}$		3h56'	5h16'	5h55'	
Voeding	V	230 mono/tri 400 tri	230 mono/tri 400 tri	230 mono/tri 400 tri	
Stroomsterkte	A	16	16	16	
Sanitaire aansluitingen	"	3/4	3/4	3/4	
Elektrische beschermingsgraad		IP24	IP24	IP24	
Gewicht	kg	49	60	81	
Afmetingen					
	A	mm	1060	1316	1500
	B	mm	-	-	-
	C	mm	-	-	-
	D	mm	595	595	660
	E	mm	669	669	734
	F	mm	231	231	231
	G	mm	-	-	-
	H	mm	-	-	-
	K	mm	510	803	972

SDC V2 - staand verticaal mono/tri



SDC V2 - staand verticaal mono/tri

**Algemene kenmerken**

- Waarborg → 3 jaar op het elektrisch gedeelte
→ 5 jaar op de kuip
- Steatiet weerstand mono/tri, geleverd in 400V tri
- Dikwandige kuip in geëmailleerde staalplaat, gebakken aan 950°C
- Witte mantel bestaande uit gelakte en in de oven gebakken staalplaat
- Thermische isolatie in polyurethaanschuim
- Magnesiumanode
- Uitwendige regelbare thermostaat met bijhorende thermische veiligheid
- Anti-elektrolysemof en veiligheidsgroep niet inbegrepen
- Elektrische beschermingsgraad : IPX4
- Sanitaire aansluiting

Toebehoren

Omschrijving	Referentie
Complete kit (veiligheidsgroep + drukverminderaar + trechter)	B07304004

SDC V2- staand verticaal mono/tri

