

Isotwin CONDENS 30/35 B

Verwarming

Bereik van de verwarmingsaanvoertemperatuurregeling	10 ... 80 °C
Maximaal toegestane druk (PMS)	0,3 MPa (3,0 bar)
Maximaal warmtevermogen (fabrieksinstelling - d.00)	25 kW
Waterdoorstroming bij P max. in de fabriek ingesteld ($\Delta T = 20$ K)	1.077 l/u
ΔP verwarming bij P max. in de fabriek ingesteld ($\Delta T = 20$ K)	53 kPa (530,0 mbar)
Benaderingswaarde condensvolume (pH-waarde tussen 3,5 en 4,0) bij 50/30 °C	3,10 l/u

Vermogen/belasting G20

Nuttig vermogensbereik (P) bij 50/30 °C	5,4 ... 32,0 kW
Nuttig vermogensbereik (P) bij 80/60 °C	4,8 ... 29,3 kW
Verwarmingsvermogenbereik - warm water of naverwarmen van de boiler (P)	5,0 ... 34,8 kW
Maximale warmtebelasting - verwarming (Q max.)	30 kW
Minimale warmtebelasting - verwarming (Q min.)	5,0 kW
Maximale warmtebelasting - warm water of naverwarmen van de boiler (Q max.)	34,8 kW
Minimale warmtebelasting - warm water of naverwarmen van de boiler (Q max.)	5,0 kW

Vermogen/belasting G25

Nuttig vermogensbereik (P) bij 50/30 °C	4,5 ... 26,4 kW
Nuttig vermogensbereik (P) bij 80/60 °C	3,9 ... 24,2 kW
Verwarmingsvermogenbereik - warm water of naverwarmen van de boiler (P)	4,1 ... 28,9 kW
Maximale warmtebelasting - verwarming (Q max.)	24,8 kW
Minimale warmtebelasting - verwarming (Q min.)	4,1 kW
Maximale warmtebelasting - warm water of naverwarmen van de boiler (Q max.)	31,6 kW
Minimale warmtebelasting - warm water of naverwarmen van de boiler (Q max.)	4,1 kW

Vermogen/belasting G31

Nuttig vermogensbereik (P) bij 50/30 °C	9,1 ... 32,0 kW
Nuttig vermogensbereik (P) bij 80/60 °C	8,1 ... 29,3 kW
Verwarmingsvermogenbereik - warm water of naverwarmen van de boiler (P)	8,5 ... 34,8 kW
Maximale warmtebelasting - verwarming (Q max.)	30 kW
Minimale warmtebelasting - verwarming (Q min.)	8,5 kW
Maximale warmtebelasting - warm water of naverwarmen van de boiler (Q max.)	34,8 kW
Minimale warmtebelasting - warm water of naverwarmen van de boiler (Q max.)	8,5 kW

Warm water

Minimale waterdoorstroming	0,1 l/min
Specifieke doorstroming (D) ($\Delta T = 30$ K) volgens EN 13203	23 l/min
Maximaal toegestane druk (PMW)	1 MPa (10 bar)
Temperatuurbereik	45 ... 65 °C
Boilerinhoud	42 l

Algemmen

Gascategorie	I2E(S) ou I3P
Diameter van de gasleiding	1/2 "
Diameter van de verwarmingsbuis	3/4 "
Aansluitbuis veiligheidsventiel (min.)	13,5 mm
Condenswaterafvoerleiding (min.)	14 mm
Gastoevoerdruk G20	20 mbar
Gasdoorstroming bij P max. - warm water (G20)	3,69 m³/u
Gastoevoerdruk G25	25 mbar
Gasdoorstroming bij P max. - warm water (G25)	3,55 m³/u
Gastoevoerdruk G31	25 mbar
Gasdoorstroming bij P max. - warm water (G31)	2,7 m³/u
Rookmassastroom in het CV-bedrijf bij P min.	2,31 g/s

Isotwin CONDENS 30/35 B

Rookmassastroom in het CV-bedrijf bij P max.	13,50 g/s
Rookmassastroom in warmwaterbedrijf bij P max.	15,70 g/s
Vrijgegeven installatietypes	C13, C33, C43, C43P, C53, C83, C93, B43P
Nominaal rendement bij 80/60°C	97,9 %
Nominaal rendement bij 50/30°C	109,1 %
Nettogewicht	67 kg
Gewicht met watervulling	118 kg

Elektrisch systeem

Elektrische aansluiting	230 V / 50 Hz
Ingebouwde zekering (traag)	T2/2A, 250V
Max. elektrisch opgenomen vermogen	161 W
Elektrisch opgenomen vermogen stand-by	5,4 W
Beschermingsklasse	IPX5

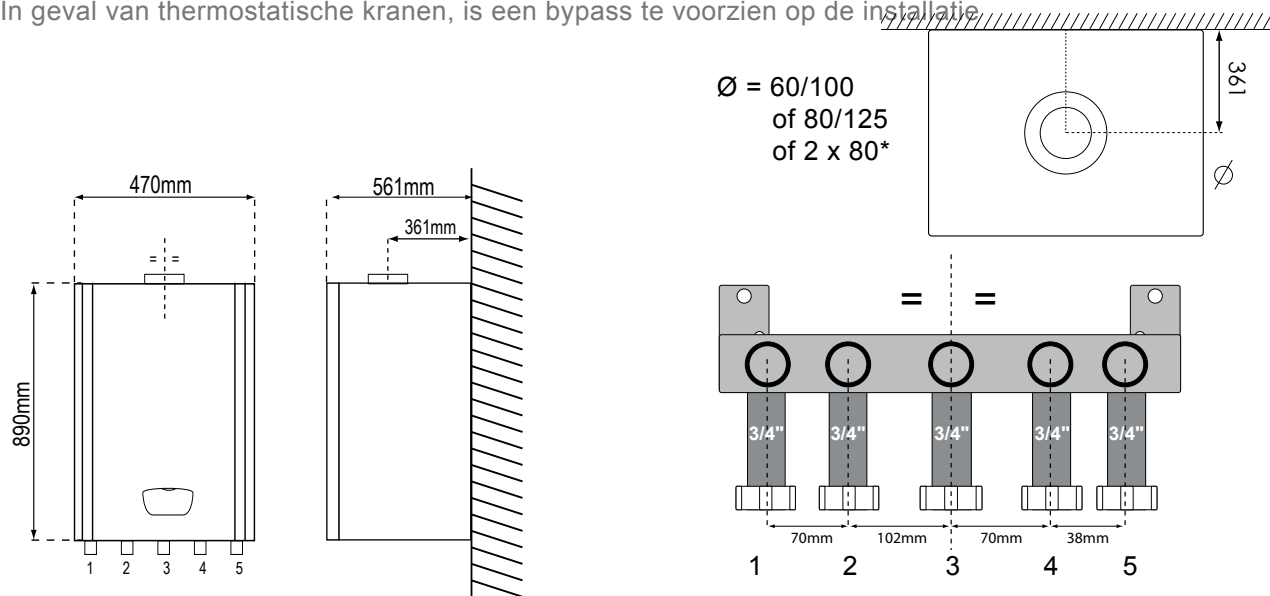
Verbrandingsluchttoevoer/verbrandingsgasafvoer van type C43p

Verbrandingsgastemperatuur in CVbedrijf (80/60 °C) bij P max.	74°C
Verbrandingsgastemperatuur in CVbedrijf (80/60 °C) bij P min.	70°C
Verbrandingsgastemperatuur in CVbedrijf (50/30 °C) bij P max.	48°C
Verbrandingsgastemperatuur in CVbedrijf (50/30 °C) bij P min..	46°C
Verbrandingsgastemperatuur in warmwaterbedrijf bij P max.	75°C
Verbrandingsgasdruk in CV-bedrijf bij Qn	91 Pa (0,00091 bar)
Verbrandingsgasdruk in warmwaterbedrijf bij Qn	150 Pa (0,00150 bar)
CO ₂ -gehalte in CV-bedrijf bij Pmin	9,8 %
CO ₂ -gehalte in CV-bedrijf bij Pn	9,2 %
CO ₂ -gehalte in warmwaterbedrijf bij Pmax	9,2 %
Minimaal instelbaar verwarmingsvermogen (d85)	9 kW

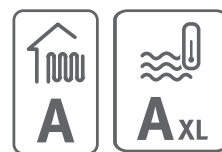
Afmetingen en aansluitingen

1 = retour verwarming	3/4"
2 = sanitair koud water	3/4"
3 = vertrek verwarming	1/2"
4 = sanitair warm water	3/4"
5 = gas	3/4"
Inhoud expansievat verwarming	12 l
Inhoud expansievat sanitaire	2 l
Condensafvoer	22 mm

In geval van thermostatische kranen, is een bypass te voorzien op de installatie



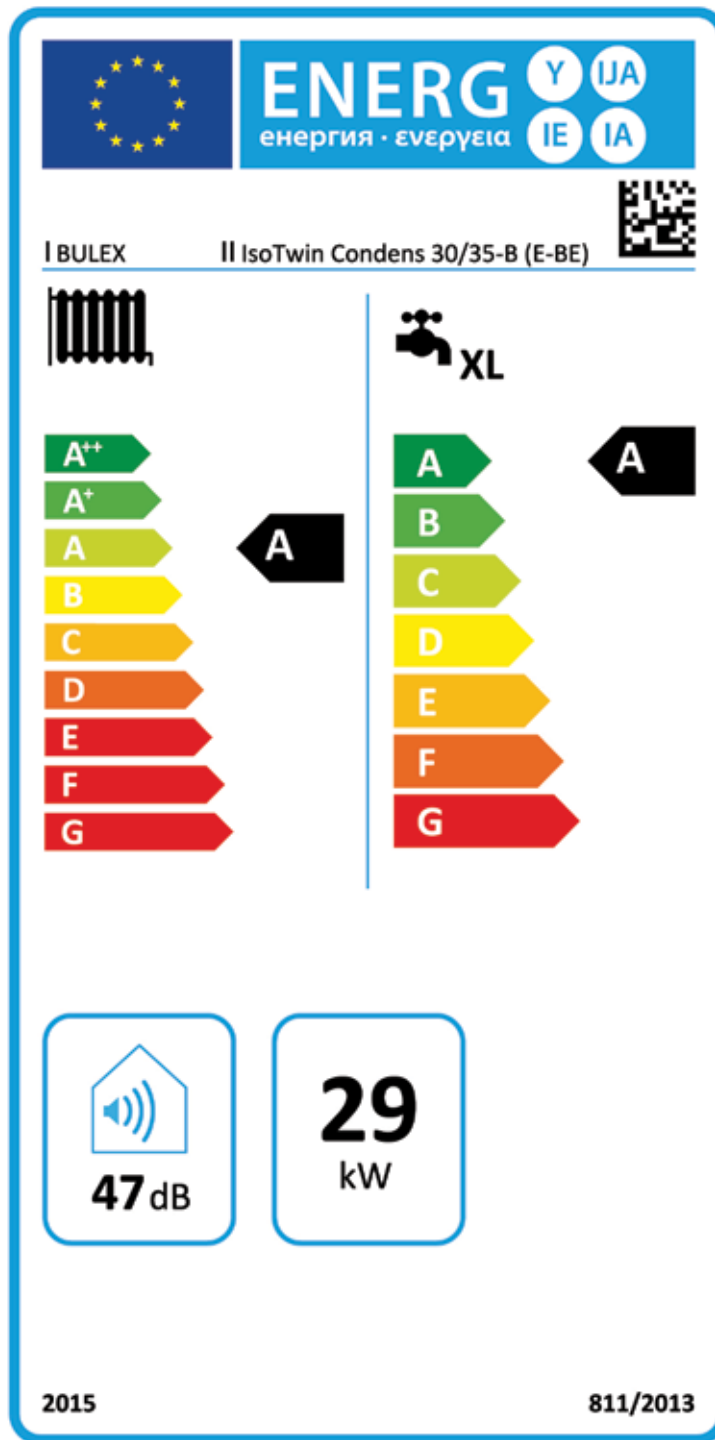
Isotwin CONDENS 30/35 B



Caractéristiques générales

- Garantie → 5 ans sur le corps de chauffe
 - 5 ans sur le ballon
 - 2 ans sur les autres pièces constitutives
- Corps de chauffe, brûleur et échangeur sanitaire en inox
- Boiler de 42l en inox intégré (2x21l)
- Allumage électronique
- Avec régulation électronique du bloc gaz pour une plage de modulation maximale
- Pompe de circulation haute performance intégrée: débit réglable
- Chaudière à flux forcé avec ventilateur modulant
- Agréments B_{23P}, C₁₃, C₃₃, C₄₃, C_{43P}, C₅₃, C₈₃, C₉₃
- Régulation sonde extérieure intégrée, sonde en option
- Raccordement thermostat ON/OFF ou eBUS, OpenTherm® en option
- Sécurité antigel, sécurité contre manque d'eau, codes diagnostic
- Vase d'expansion, bypass, soupape de surpression chauffage et sanitaire (ballon) intégrés
- Livrée avec tuyaux de raccordement pour retour vers le mur
- Livrée sans plaque de montage, ni set de raccordement (en option), ni set de remplissage
- Accessoires de raccordement des gaz brûlés et d'amenée d'air frais en option

Isotwin CONDENS 30/35 B



EEI waarde				
Product	Model	Merk	EEI waarde van de pomp	Maximaal vermogen van de pomp
combi-ketel	Isotwin Condens 30/35 B	Willo (drooglopend)	0,2	75W