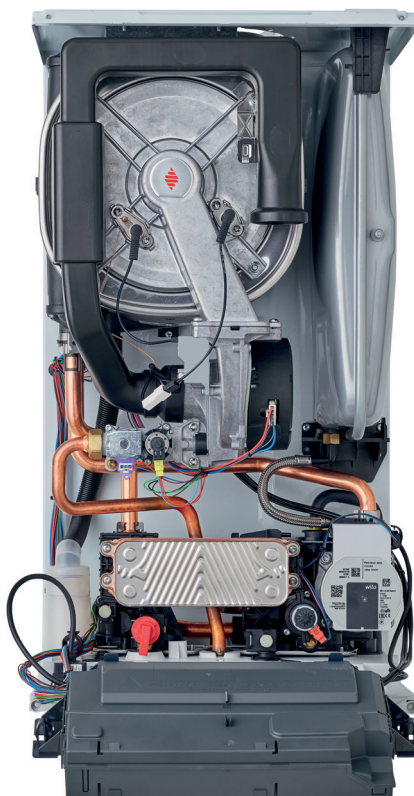


ThemaFast Condens 25/31-CS/1 (N-BE)



Algemene kenmerken

- Garantie op het verwarmingslichaam: 5 jaar
- Garantie omnium: 3 jaar
- Beschikbaarheid van wisselstukken: 15 jaar
- Aardgas en propaan
- Enkel individuele schouwen

Bijzondere kenmerken

- SWW-technologie : AquaFast
- Aardgas en propaan
- Enkel voor individuele schoorstenen
- Aansluiting thermostaat ON/OFF of eBUS, OpenTherm® in optie

Uitrusting

- Verwarmingslichaam en brander in roestvrij staal
- Vlambewakingselektrode
- Platenwarmtewisselaar in roestvrij staal
- Stijlvolle en intuïtieve touchscreen display met 'duidelijke tekstweergave' en weergave van het verbruik
- Expansievat (8 l), bypass en overdrukventiel 3 bar
- Ingebouwde driewegklep
- Ingebouwde weersafhankelijke regeling met en tijdprogrammering , buitenvoeler in optie
- Ingebouwde modulerende pompafstelling volgens temperatuur of druk

Levering

- Zakje met kleine elementen, afvoerslang van de veiligheidsklep, afvoerslang voor condensatie
- Ophangbeugel van het toestel
- Documentatie
- Niet meegeleverd bij het toestel: Aansluitbuizen, montageplaat, aansluitset, vulset, verticale uitgang

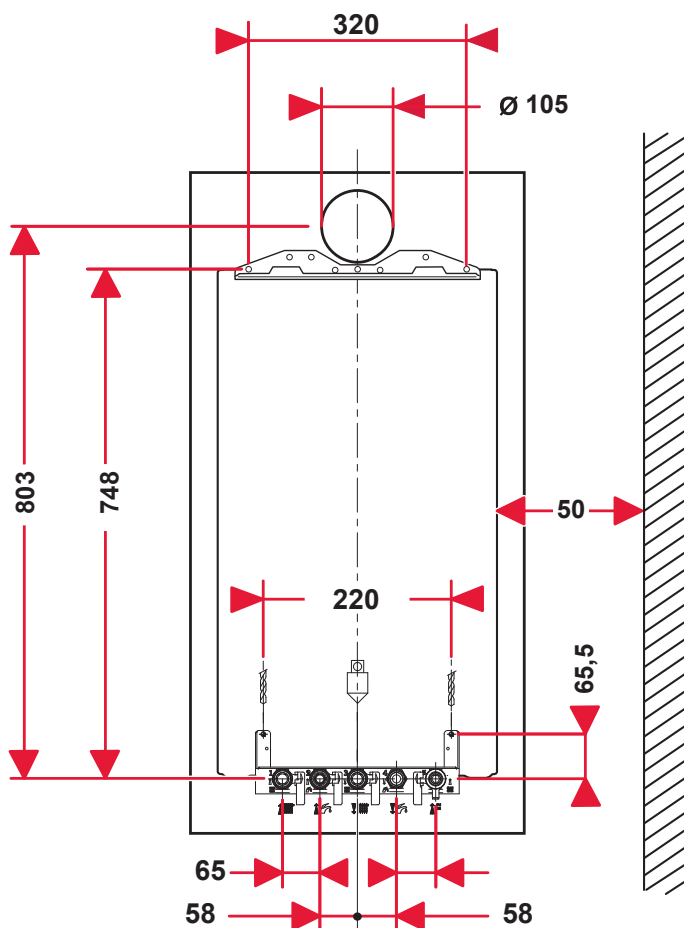
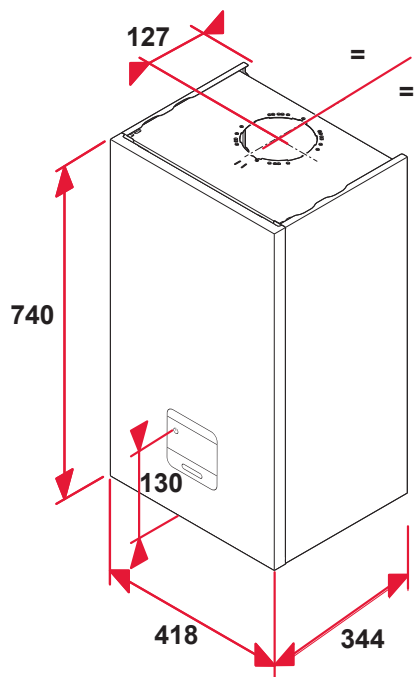
ThemaFast Condens 25/31-CS/1 (N-BE)

ThemaFast Condens 25/31-CS/1 (N-BE)	Eenheid	Waarde
artikelnummer		0010025077
Type ketel		combi-ketel
Gascategorie		I2N & I3P
CE PIN nummer		CE-0063DL3988
ErP-gegevens		
Seizoensgebonden energie-efficiëntie voor verwarming (η_s)	%	94 / A
Seizoensgebonden energie-efficiëntie voor warm water (η_{Wh})	%	85 / A
Tapprofiel	-	XL
Nominaal thermisch vermogen	kW	25
Rendement bij deellast (30% en 30°C) (Hi/Hs)	%	109,5 / 98,7
Rendement bij nominale belasting (100% en 80/60°C) (Hi/Hs)	%	97,8 / 88,1
Stilstandverliezen	kW	0.044
Supplementair elektriciteitsverbruik bij volledige belasting	kW	0.028
Elektrisch vermogen in waakstand	kW	0.002
Maximaal vermogen van de pomp	W	45
Type pomp	-	natlopende circulatiepomp
EEL waarde van de pomp	-	0.2
Niveau van akoestisch vermogen, binnen	dB (A)	48
NOx-emissie	mg/kWh	24
NOx klasse	-	6
Kenmerken verwarming		
Nuttig vermogen Regime 80 / 60 °C (min. - max.) (G20)	kW	3,4 - 25
Nuttig vermogen Regime 50 / 30 °C (min. - max.) (G20)	kW	3,9 - 27,3
nominale warmtebelasting - verwarming (min - max) (G20)	kW	3,6 - 25,5
Nuttig vermogen Regime 80 / 60 °C (min. - max.) (G25)	kW	3,4 - 25
Nuttig vermogen Regime 50 / 30 °C (min. - max.) (G25)	kW	3,9 - 27,3
nominale warmtebelasting - verwarming (min - max) (G25)	kW	3,6 - 25,5
Nuttig vermogen Regime 80 / 60 °C (min. - max.) (G31)	kW	8,0 - 24,8
Nuttig vermogen Regime 50 / 30 °C (min. - max.) (G31)	kW	8,9 - 26,7
nominale warmtebelasting - verwarming (min - max) (G31)	kW	8,2 - 25,5
Temperatuurbereik verwarming	°C	15 - 80
Capaciteit van het expansievat	l	8
Voordruk van het warmwaterexpansievat	bar	0.75
Maximale druk (geïntegreerde veiligheidsklep)	bar	3
Nominale waterdoorstroming ($\Delta T = 20$ K)	l/h	1077
Restopvoerhoogte bij nominale waterdoorstroming	MPa	0.035
Condensvolume ongeveer 50 / 30 °C	l/u	2.88
Sanitaire kenmerken		
Maximaal nuttig vermogen (G20)	kW	31
Nominale warmtebelasting (G20)	kW	31
Maximaal nuttig vermogen (G25)	kW	31
Nominale warmtebelasting (G25)	kW	31
Maximaal nuttig vermogen (G31)	kW	30.7
Nominale warmtebelasting (G31)	kW	31
Specifiek debiet ($\Delta T 25$ K / $\Delta T 30$ K)	l/min	17,8 / 14,8
Temperatuurbereik SWW	°C	35 - 60
Minimale waterdoorstroming	l/min	1.5
Volumestroombegrenzer	l/min	10
Capaciteit van het expansievat	l	n.a.
Capaciteit van de boiler	l	n.a.
Maximale druk sanitaire toevoer	bar	10

ThemaFast Condens 25/31-CS/1 (N-BE)

ThemaFast Condens 25/31-CS/1 (N-BE)	Eenheid	Waarde
Evacuatie van rookgassen		
Aansluitingstype	-	C13, C33, C43, C53, C83, C93, B23P
Verbrandingsgasmassastroom (Pmin - Pmax - Pmax sanit.)	g/s	1,8 - 12,6 - 15,9
Maximale lengte in C13 (Lengte + bocht(en) 87°) ø 60 / 100	m	10 m + 1
Maximale lengte in C13 (Lengte + bocht(en) 87°) ø 80 / 125	m	28 m + 3
Maximale lengte in C33 (Lengte + bocht(en) 87°) ø 60 / 100	m	12 m
Maximale lengte in C33 (Lengte + bocht(en) 87°) ø 80 / 125	m	28 m + 3
Gasverbruik		
G20 (verwarming / sanitair)	m ³ /u	2,7 / 3,28
G25 (verwarming / sanitair)	m ³ /u	3,14 / 3,82
G31 (verwarming / sanitair)	kg/u	1,98 / 2,41
Gasaansluitdruk G20	mbar	20
Gasaansluitdruk G25	mbar	25
Gasaansluitdruk G31	mbar	37
Aanvullende informatie		
Gewicht leeg / gevuld	kg	33,4 / 45,6
Afmetingen (hoogte / breedte / diepte)	mm	740 / 418 / 344
Aansluiting veiligheidsklep	mm	15
Condensafvoerslang	mm	21.5
Aansluitingstype hydraulisch/gas	-	DIN
Aansluitingen (verwarming - sanitair - gas)	inch	3/4" - 3/4" - 1/2"
Elektrische bescherming	-	IPX4D
Elektrische aansluiting	V	230 V / 50 Hz
Collectieve systemen in overdruk		
Type C43P		n.a.
Diameter van de aansluiting	mm	n.a.
Referentie van de externe terugslagklep	-	n.a.
Verbrandingsgastemperatuur in verwarming (80°C/60°C) (min - max)	°C	n.a.
Verbrandingsgastemperatuur in verwarming (50°C/30°C) (min - max)	°C	n.a.
Verbrandingsgastemperatuur in sanitair (max)	°C	n.a.
Max verbrandingsgastemperatuur	°C	n.a.
Verbrandingsgasdruk in CV-bedrijf (min - max)	Pa	n.a.
Verbrandingsgasdruk in warmwaterbedrijf (min - max)	Pa	n.a.
CO ² -gehalte in CV-bedrijf (min - max)	%	n.a.
CO ² -gehalte in warmwaterbedrijf (min - max)	%	n.a.
Minimaal instelbaar verwarmingsvermogen (d85)	kW	n.a.
Type C(10)3		n.a.
Diameter van de aansluiting	mm	n.a.
Referentie van de externe terugslagklep	-	n.a.
Max. aansluiting (ketel - collectieve systeem)	-	n.a.
Minimaal instelbaar verwarmingsvermogen (d85)	kW	n.a.

ThemaFast Condens 25/31-CS/1 (N-BE)



Toebehoren	Referentie
Montageplaat	0010031762
Set koperen buizen	0020222453
Verticale uitgang 60/100	0010031029
Verticale uitgang 80/125	0010031033
Verticale uitgang 80/80	0010024098

ThemaFast Condens 25/31-CS/1 (N-BE)

ENERG
енергия · ενεργεια

Y IJA
IE IA

ThemaFast Condens 25/31-CS/1

Bulex II (N-BE)

Heating efficiency: A+++ A++ A+ A B C D

Hot water efficiency: A+ A B C D E F

Overall efficiency: A

48 dB

25 kW

2019 811/2013

0020293148_00